

프로그래머블 표시기

# TECHNOSHOT

모든 산업을 움직이는 것은 정보를 빠르고 알기 쉽게 전달하는 힘입니다.



표시 품질의 향상 TFT LCD 채용으로, 표시 컬러·밝기·시야각·콘트라스트 업

USB Ver. 2.0 지원

화면 데이터 메모리·백업 메모리 용량 증가 ※TS2060i만

Ethernet지원·SD카드 지원 ※TS2060i만

**富士電機KOREA(株) 후지전기KOREA주식회사**  
**Hakko Electronics Co., Ltd.**

		TS2060	TS2060i	
화면 메모리 (FROM)		2.5M byte	10.5M byte	
백업 메모리 (SRAM)		128K byte	512K byte	
스트로크 폰트		미 대응	대응	
표시부 사양	표시 디바이스	TFT 컬러		
	표시 분해 가능	320 × 240		
	표시 사이즈	5.7인치 (QVGA)		
	표시 컬러	65,536 컬러		
	백라이트	LED		
	백라이트 수명	50,000 시간		
터치스위치 사양	방식	아날로그 저항막		
펑크션스위치 사양	구성수	6 개		
패널 컷		174.0mm × 131.0mm (V806/V606e/S806 동일)		
외부 인터페이스 사양	D-Sub9 핀*1	미 대응	RS-232C/RS-422/RS-485 조보 동기식 데이터 길이: 7,8비트 패리티: 짝수, 홀수, 없음 스톱 비트: 1,2비트 전송 속도: 4800,9600, 19200,38400,57600,76800,115200bps	
	모듈러 8핀 (MJ1/2)	RS-232C/RS-422(4선식)*2/RS-485(2선식), 조보 동기식 데이터 길이: 7,8비트 패리티: 짝수, 홀수, 없음 스톱 비트: 1,2비트 전송 속도: 4800,9600,19200,38400,57600,76800,115200,187500 bps*3		
	SD카드	미 대응	1슬롯 표준장비 (SD/SDHC카드)	
	Ethernet	미 대응	1CH 전송속도: 100Mbps, 10Mbps	
	USB	Type mini-B (Ver. 2.0)	Type A, Type mini-B (Ver. 2.0)	
	통신 유닛	미 대응	CUR-xx 대응	
적용 규격		CE/KC/UL61010-1, UL61010-2-201		
케이스 컬러		블랙		
배터리		버튼 배터리 내장 / 수명 5년 (주위 온도 25℃)		

\*1 TS2060i에 옵션 유닛 (DUR-00) 장착했을 경우만. \*2 MJ2만 4선식에 대응.  
\*3 187500 bps는 지멘스 MPI/PPI 연결 만. MPI/PPI의 대응은 MJ2만.

형식

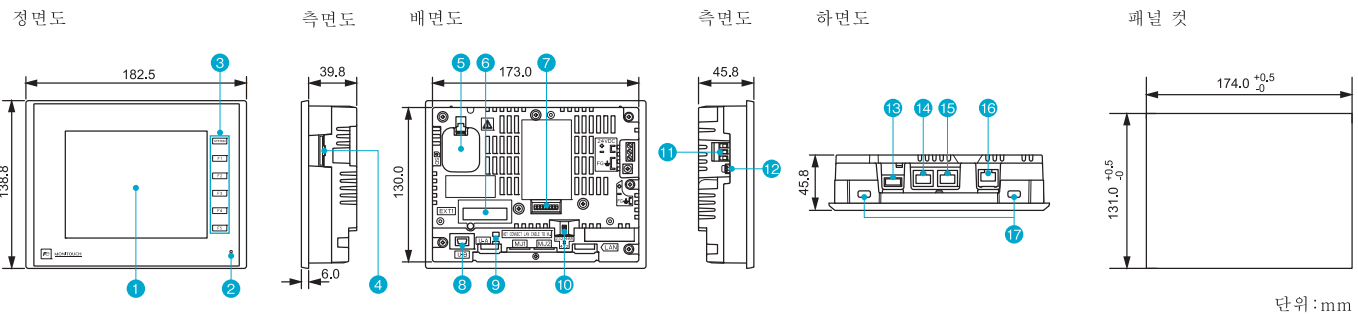
T S 2 0 6 0

기능 사양

- i : 옵션 유닛 [DUR-00] 장착 가능
- 통신 유닛 [CUR-xx] 장착 가능
- SD/SDHC용 슬롯 1CH
- Ethernet 1CH
- USB Type A 1포트
- 외부 5V 공급 기능 있음

i 없음 : 상기 기능 없음

외형도 & 각부 명칭



- 각부 명칭
- |                               |                    |                                      |
|-------------------------------|--------------------|--------------------------------------|
| ① 디스플레이                       | ⑦ 댄스위치             | ⑬ USB-A (U-A) *1                     |
| ② POWER 램프                    | ⑧ USB mini-B (U-B) | ⑭ 모듈러 잭 (MJ1)                        |
| ③ 펑크션스위치                      | ⑨ USB케이블 고정 용 구멍   | ⑮ 모듈러 잭 (MJ2)                        |
| ④ SD카드 용 슬롯 (SD) *1           | ⑩ 슬라이드 스위치         | ⑯ 100BASE-TX/10BASE-T 용 커넥터 (LAN) *1 |
| ⑤ 배터리 홀더                      | ⑪ 전원 입력 단자대        | ⑰ 설치 구멍                              |
| ⑥ 통신 인터페이스 유닛 용 커넥터 (EXT1) *1 | ⑫ 통신 용 FG 단자       |                                      |

\*1 TS2060i만